

Numark[®] DM950USB

PROFESSIONAL DJ MIXER

Quick Start Owner's Manual

BOX CONTENTS

- MIXER
- USB CABLE
- POWER SUPPLY

Manual de inicio rápido para el usuario (ESPAÑOL)

CONTENIDOS DE LA CAJA

- MEZCLADOR
- CABLE USB
- FUENTE DE ALIMENTACIÓN

Schnellbedienungsanleitung (DEUTSCH)

SCHACHTELINHALT

- MISCHPULT
- USB-KABEL
- STROMKABEL

Manuel d'utilisation du propriétaire (FRANÇAIS)

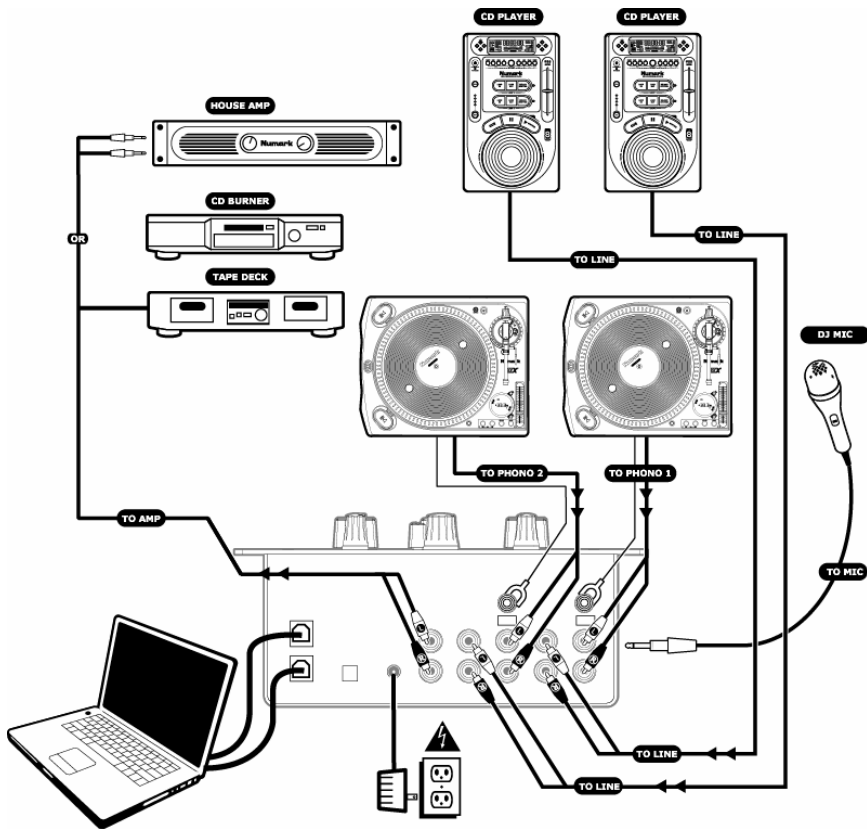
CONTENU DE LA BOÎTE

- MIXER
- CABLE USB
- BLOC D'ALIMENTATION

Manuale rapido di utilizzazione (ITALIANO)

CONTENUTO DELLA CONFEZIONE

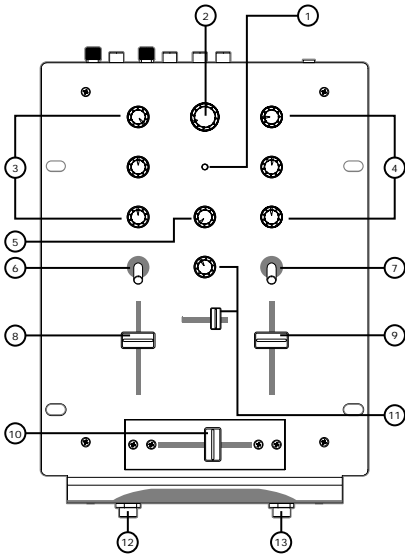
- MIXER
- CAVO USB
- CAVI DI ALIMENTAZIONE



MIXER QUICK SETUP GUIDE (ENGLISH)

1. Make sure all items listed on the front of this guide are included in the box.
2. **READ SAFETY INSTRUCTION BOOKLET BEFORE USING THE PRODUCT**
3. Study this setup diagram.
4. Place mixer in an appropriate position for operation.
5. Make sure all devices are turned off and all faders are at "zero"
6. Connect all stereo input sources as indicated in the diagram.
7. Connect the stereo outputs to the power amplifier(s), tape decks, and/or audio sources.
8. Plug your mixer and other devices into AC power.
9. Switch everything on in the following order.
 - audio input sources (i.e. turntables or CD players)
 - your mixer
 - last, any amplifiers
10. When turning off, always reverse this operation by,
 - turning off amplifiers
 - your mixer
 - last, any input devices
11. Go to <http://www.numark.com> for product registration.

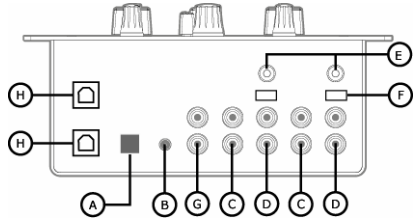
FRONT PANEL FEATURES



1. **Power LED:** Illuminates when the mixer is on.
2. **Master Gain/Volume:** This knob adjusts the volume of the master output.
3. **Channel 1 Control Knobs:**
Trim: This knob adjusts the pre-fader audio level.
Treble: This knob adjusts the high-tone level.
Bass: This knob adjusts the low-tone level.
4. **Channel 2 Control Knobs:**
Trim: This rotary control knob adjusts the pre-fader audio level.
Treble: This rotary control knob adjusts the high-tone level.
Bass: This rotary control knob adjusts the low-tone level.
5. **Mic Gain:** This rotary control adjusts the pre-mixer input level.
6. **Channel 1 Input Selector:** This toggle selects what input source is routed to the channel from the rear panel connected units.
7. **Channel 2 Input Selector:** This toggle selects what input source is routed to the channel from the rear panel connected units.
8. **Channel 1 Fader:** This slide fader is used to adjust the level sent to program mix.
9. **Channel 2 Fader:** This slide fader is used to adjust the level sent to program mix.
10. **Replaceable Crossfader:** This slide fader blends audio between the left (channel 1) and right (channel 2) channels.
Note: This fader is user replaceable if it should ever wear out. Simply remove the facepanel and then remove the screws holding it in position. Replace the fader with a quality authorized replacement from your local Numark retailer.
11. **Cue Trim & Slider:** The *Cue Trim* rotary control knob adjusts the volume level of the headphone output. Channels 1 and 2 can be previewed using the *Cue Slider*. Sliding this to the left plays the left "channel-1" and sliding to the right plays the right "channel-2".

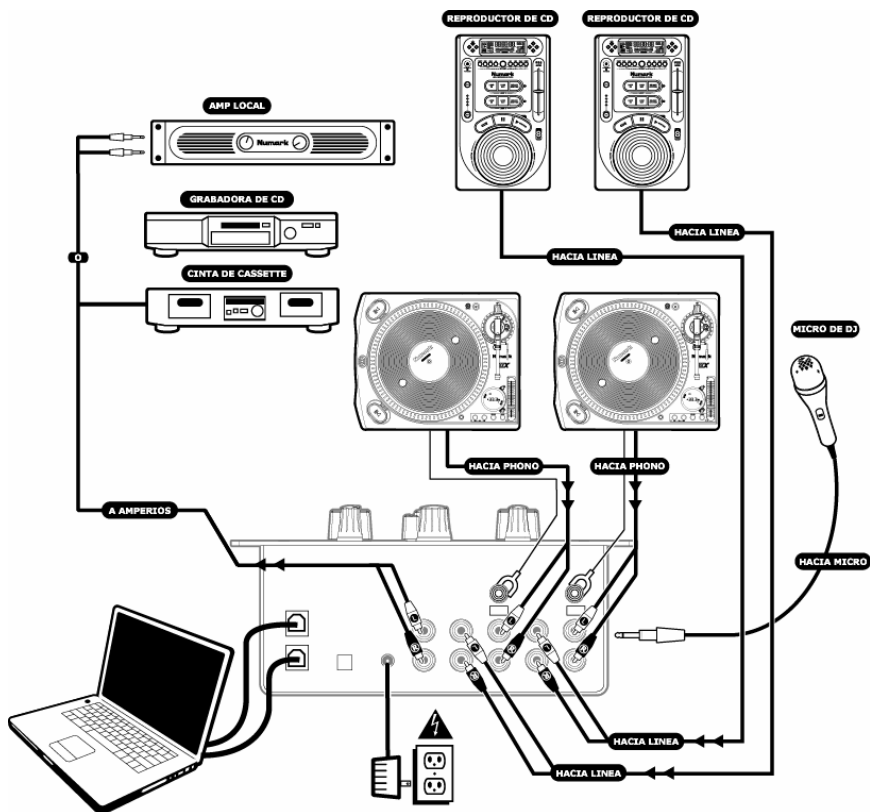
12. **Microphone Input:** Microphones with a ¼" connector can be connected to this input terminal.
13. **Headphone Jack:** Your headphones can be connected to this ¼" terminal. The volume should always be set at its lowest setting while connecting and disconnecting headphones to prevent damage to headphones and/or your hearing.

REAR PANEL FEATURES



Note: It is recommended that the mixer be turned off before connecting and disconnecting any sources to the inputs of the mixer.

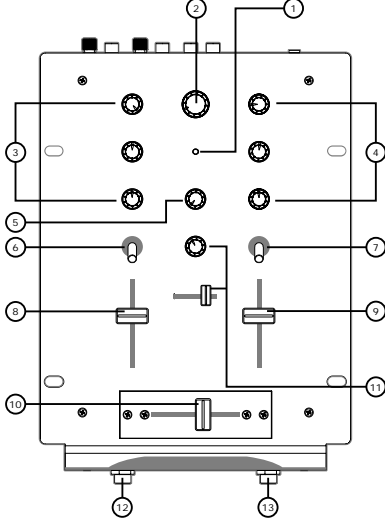
- A. **Power Switch:** Use this switch to turn on the mixer after all input devices are already connected to prevent damage to your equipment. Turn the mixer on before you turn on amplifiers and turn of amplifiers before you turn off the mixer.
- B. **AC Power Input:** Microphones with a ¼" connector can be connected to this input terminal.
- C. **Line Inputs:** CD players, Tape Decks, Samplers or other line level input devices should be connected to these inputs.
- D. **Phono Inputs:** This input is used for connecting your turntables through the sensitive RIAA phono preamplifiers. Only turntables with phono level output should be attached.
- E. **GND:** This screw connector should be used to secure any turntables or other devices connected to the mixer that need to be grounded.
- F. **Phono/Line Selector:** This switch selects between the phono and line input on the rear panel.
- G. **Master Output (RCA):** This output is for connecting an external monitoring device such as a PA system, powered monitors or a home stereo. The level of the master stereo output signal is controlled by the master fader.
- H. **USB Jack:** This sends and receives audio data from your computer. The USB 1 jack sends audio to the mixer's channel 1, while the USB 2 jack sends audio to channel 2. See the separate instructions for how to use your USB mixer with a computer.



GUÍA DE INICIO RÁPIDO PARA EL MEZCLADOR (ESPAÑOL)

1. Asegúrese de que todos los artículos incluidos al inicio de este manual están incluidos en la caja.
2. **LEA EL FOLLETO DE INSTRUCCIONES DE SEGURIDAD ANTES DE UTILIZAR EL PRODUCTO.**
3. Estudie este diagrama de instalación.
4. Coloque el mezclador en una posición adecuada para su funcionamiento.
5. Asegúrese de que todos los dispositivos están apagados y de que todos los faders están en la posición "cero".
6. Conecte todas las fuentes de entrada al estéreo como se indica en el diagrama.
7. Conecte las salidas del estéreo a los amplificadores de alimentación, unidades de cinta magnética, y/o fuentes de audio.
8. Enchufe su mezclador y otros dispositivos a la potencia de corriente alterna.
9. Prenda todo en el siguiente orden:
 - fuentes de entrada de audio (por ej. giradiscos o reproductores de CD)
 - su mezclador
 - por último, cualquier amplificador
10. Al apagar, realice siempre esta operación al contrario:
 - apague los amplificadores
 - su mezclador
 - por último, cualquier dispositivo de entrada
11. Visite <http://www.numark.com> para registrar el producto.

LAS CARACTERÍSTICAS DEL PANEL FRONTAL

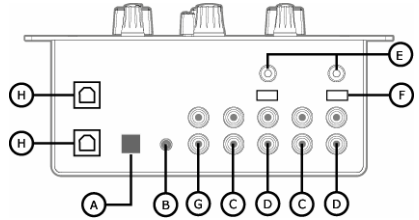


1. **LED de activación:** Se ilumina cuando el mezclador está prendido.
2. **Volumen/Ganancia principal:** Este botón ajusta el volumen de la salida principal.
3. **Botones de control del canal 1:**
Trim: Este botón ajusta el nivel de audio para el pre-fader.
Agudos: Este botón ajusta el nivel del tono alto.
Graves: Este botón ajusta el nivel del tono bajo.
4. **Botones de control del canal 2:**
Trim: Este mando giratorio ajusta el nivel de audio del pre-fader.
Agudos: Este mando giratorio ajusta el nivel del tono alto.
Graves: Este mando giratorio ajusta el nivel del tono bajo.
5. **Mic Gain (Ganancia de Micrófono):** Este mando giratorio ajusta el nivel de entrada del pre-mezclador.
6. **Selector de entrada del canal 1:** Este controlador selecciona la fuente de entrada que será dirigida al canal desde las unidades conectadas al panel trasero.
7. **Selector de entrada del canal 2:** Este controlador selecciona la fuente de entrada que será dirigida al canal desde las unidades conectadas al panel trasero.
8. **Fader del canal 1:** Este fader deslizante se usa para ajustar el nivel que se envía a la mezcla del programa.
9. **Fader del canal 2:** Este fader deslizante se usa para ajustar el nivel que se envía a la mezcla del programa.
10. **Crossfader reemplazable:** Este fader deslizante mezcla el audio entre los canales izquierdo (canal 1) y derecho (canal 2).
Nota: El usuario puede reemplazar este fader en caso de que se desgaste. Simplemente, retire el panel frontal y luego retire los tornillos que lo mantienen sujeto. Cambie el fader con un repuesto de calidad autorizado por su vendedor de Numark más cercano.
11. **Deslizador del Trim y Cue:** El mando giratorio de Cue Trim ajusta el nivel de volumen de la salida de los auriculares. Se

pueden escuchar con antelación los canales 1 y 2 usando el deslizante cue. Deslizándolo hacia la izquierda se reproduce el "canal 1" de la izquierda y deslizándolo a la derecha se reproduce el "canal 2" de la derecha.

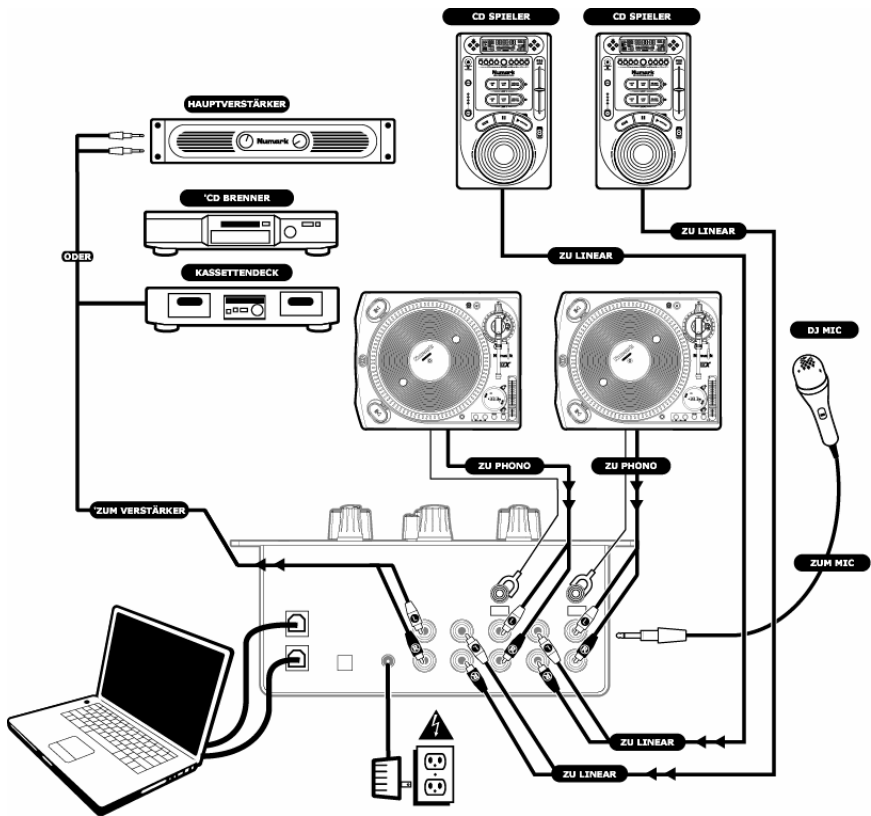
12. **Entrada de micrófono:** Los micrófonos con un conector de 1/4" pueden conectarse a este terminal de entrada.
13. **Jack de auriculares:** Puede conectar sus auriculares a este terminal de 1/4". El volumen debe ser siempre puesto en su posición más baja cuando se conectan los auriculares para evitar que se dañen los auriculares y/o su oído.

CARACTERÍSTICAS DEL PANEL TRASERO



Nota: Se recomienda que se apague el mezclador antes de conectar y desconectar cualquier fuente a las entradas del mezclador.

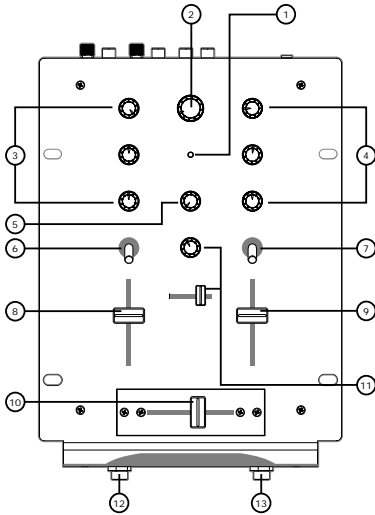
- A. **Interruptor de alimentación:** Use este conmutador para prender el mezclador después de que todos los dispositivos de entrada hayan sido conectados para prevenir daño a su equipo. Prenda el mezclador antes de prender los amplificadores y apague los amplificadores antes de apagar el mezclador.
- B. **Potencia de corriente alterna de entrada:** Los micrófonos con un conector de 1/4" pueden conectarse a este terminal de entrada.
- C. **Entradas de líneas:** Los reproductores de CD, unidades de cinta magnética, samplers u otros dispositivos de entrada de nivel de línea deben ser conectados a estas entradas.
- D. **Entradas de phono:** Esta entrada se usa para conectar sus giradiscos usando los pre-amplificadores phono RIAA. Solo los giradiscos con salida de nivel phono deben ser conectados.
- E. **GND:** Este conector de tornillo debe ser usado para sujetar cualquier giradiscos u otros dispositivos conectados al mezclador que deben ser conectados a tierra.
- F. **Selector de línea Phono:** Este interruptor selecciona entre la entrada de línea phono en el panel trasero.
- G. **Salida Master (RCA):** Esta salida es para conectar un dispositivo de monitorización externo como, por ejemplo un sistema de megafonía, monitores de potencia o un estéreo. El nivel de la señal de salida del área de estéreo está controlado por el master fader.
- H. **Conector USB:** Este conector envía y recibe datos de audio de su computadora. El conector USB 1 envía el audio al canal 1 del mezclador, mientras que el conector USB2 envía el audio al canal 2. Lea las instrucciones por separado para aprender a usar su mezclador USB con una computadora.



SCHNELLAUFBAUANLEITUNG FÜR MISCHPULT (DEUTSCH)

1. Versichern Sie sich, daß alle auf der Vorderseite dieser Anleitung aufgeführten Gegenstände in der Schachtel enthalten sind.
2. **LESEN SIE DIE SICHERHEITSHINWEISE, BEVOR SIE DAS PRODUKT IN BETRIEB NEHMEN**
3. Sehen Sie sich dieses Aufbaudiagramm genau an.
4. Stellen Sie das Mischpult an eine für den Betrieb geeignete Stelle.
5. Stellen Sie sicher, daß alle Geräte ausgeschaltet sind und alle Regler auf "null" stehen.
6. Schließen Sie alle Stereo-Eingabequellen wie im Diagramm gezeigt an.
7. Verbinden Sie die Stereo-Ausgabekanäle mit dem/den Verstärker/n, Kassettendecks und/oder Tonquellen.
8. Schliessen Sie Ihr Mischpult und die anderen Geräte an den Wechselstromkreis an.
9. Schalten Sie alles in der folgenden Reihenfolge ein:
 - Toneingabequellen (z.B. Plattenspieler oder CD-Spieler)
 - Ihr Mischpult
 - zuletzt, vorhandene Verstärker
10. Beim Ausschalten, drehen Sie diese Reihenfolge jeweils um, indem Sie:
 - die Verstärker ausschalten
 - dann Ihr Mischpult
 - zuletzt alle Eingabequellen
11. Gehen Sie auf die Webseite <http://www.numark.com>, um Ihr Produkt zu registrieren.

BEDIENUNGSELEMENTE VORDERSEITE

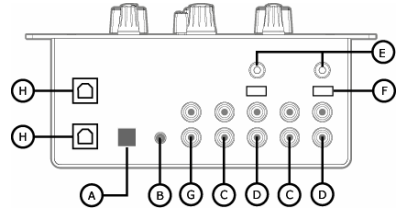


- EIN/AUS Leuchtanzeige:** Ist beleuchtet, wenn das Mischpult eingeschaltet ist.
- Master Gain/Lautstärke:** Über diesen Drehregler kann die Lautstärke der Master-Ausgabe eingestellt werden.
- Kanal 1 Kontrollregler:**
Abgleich: Dieser Regler dient zur Einstellung der Lautstärke des Vor-Faders.
Höhen: Dieser Regler dient zur Einstellung der Höhen.
Bass: Dieser Regler dient zur Einstellung der Tiefen.
- Kanal 2 Kontrollregler:**
Abgleich: Dieser Drehregler dient zur Einstellung der Lautstärke des Vor-Faders.
Höhen: Dieser Drehregler dient zur Einstellung der Höhen.
Bass: Dieser Drehregler dient zur Einstellung der Tiefen.
- Mic Gain:** Dieser Drehregler dient zur Einstellung des Eingabepegels vor dem Mischpult.
- Kanal 1 Eingabewahl:** Dieser Kipphebel bestimmt, welches der rückwärtig angeschlossenen Geräte als Eingabe an den Kanal geschickt wird.
- Kanal 2 Eingabewahl:** Dieser Kipphebel bestimmt, welches der rückwärtig angeschlossenen Geräte als Eingabe an den Kanal geschickt wird.
- Kanal 1 Blendregler:** Dieser Schieberegler stellt den an die Programm Mischung gesendeten Pegel ein.
- Kanal 2 Blendregler:** Dieser Schieberegler stellt den an die Programm Mischung gesendeten Pegel ein.
- Austauschbarer Überblendregler:** Dieser Schieberegler steuert den Ton zwischen dem linken (Kanal 1) und dem rechten (Kanal 2) Kanal.
Hinweis: Dieser Überblendregler kann vom Benutzer ausgewechselt werden, sollte er jemals abgenutzt sein. Nehmen Sie einfach die Deckplatte ab und lösen Sie die Schrauben, welche ihn befestigen. Ersetzen Sie den Regler mit einem Ersatzteil, welches in seiner Qualität von Ihrem örtlichen Numark-Händler autorisiert wurde.
- Cue-Abgleich & Schieberegler:** Der Cue-Abgleich-Drehregler dient zur Einstellung der Lautstärke der Kopfhörerausgabe. Kanäle 1 und 2 können mit dem Cue-Schieberegler vorab abgehört werden. Wird der Regler nach links

geschoben, wird der linke "Kanal-1" gehört, wird nach rechts geschoben, der rechte "Kanal-2".

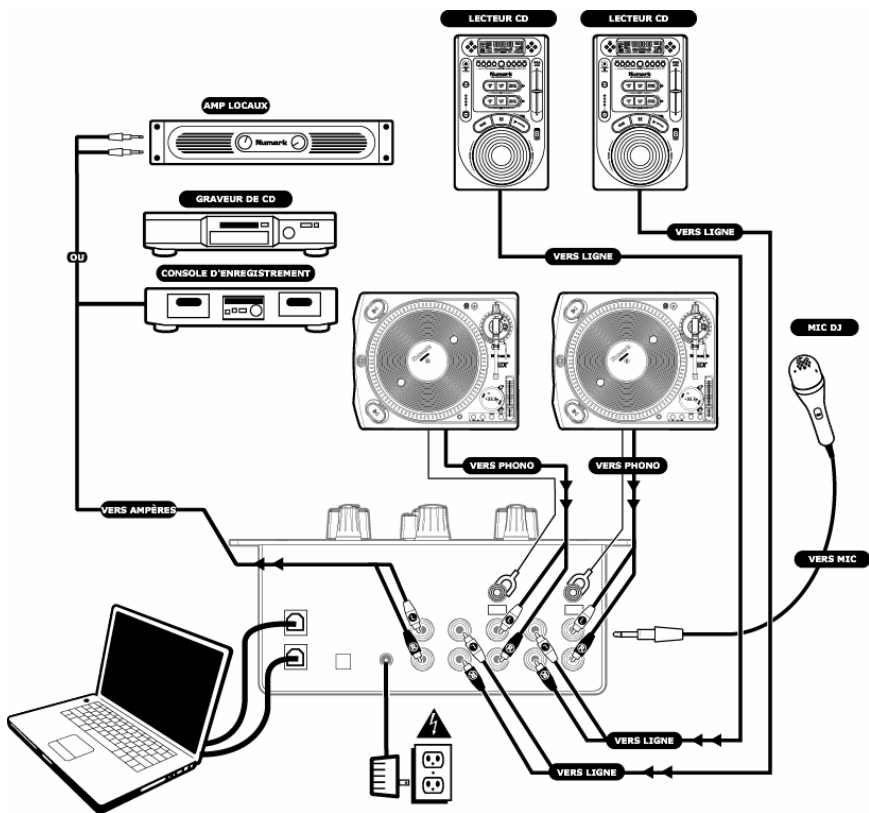
- Mikrofoneingang:** Mikrofone, mit einem ¼" – Stecker können hier angeschlossen werden.
- Kopfhöreranschluß:** Ihr Kopfhörer kann an diesem ¼" –Anschluss angeschlossen werden. Um eine Beschädigung der Kopfhörer oder eine Beeinträchtigung Ihres Hörvermögens zu vermeiden, sollte die Lautstärke beim Ein- und Ausstecken des Kopfhörers immer auf die niedrigste Einstellung gestellt sein.

BEDIENUNGSELEMENTE RÜCKSEITE



Hinweis: Es wird empfohlen, das Mischpult auszuschalten, bevor Quellengeräte an den Anschlüssen des Mischpults ein- oder ausgesteckt werden.

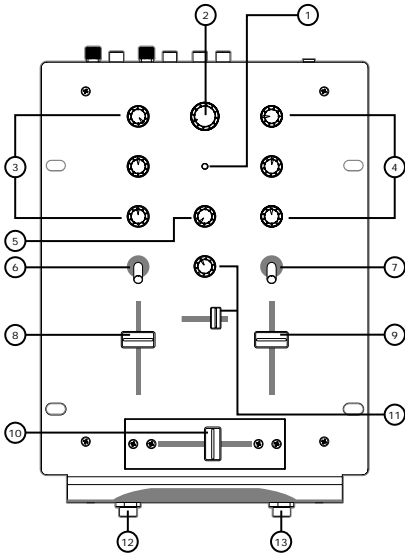
- Ein/Aus-Schalter:** Benutzen Sie diesen Schalter, um das Mischpult, nachdem alle Eingabegeräte angeschlossen sind, einzuschalten, um Beschädigung zu vermeiden. Schalten Sie das Mischpult ein, bevor Sie den Verstärker einschalten und schalten Sie den Verstärker aus, bevor Sie das Mischpult ausschalten.
- Wechselstromanschluß:** Mikrofone, mit einem ¼" –Stecker können hier angeschlossen werden.
- Line-Eingaben:** CD-Spieler, Kassetendecks, Sampler oder andere Line-Pegeleingabegeräte sollten hier angeschlossen werden.
- Phono-Eingaben:** Dieser Eingang dient zum Anschluß Ihrer Plattenspieler über die empfindlichen RIAA-Phonoverstärker. Nur Plattenspieler mit Phono-Pegelausgabe sollten hier angeschlossen werden.
- GND:** Diese Schraubverbindung sollte zur Sicherung jeglicher Plattenspieler oder anderer an das Mischpult angeschlossenen Geräte, welche geerdet werden müssen, verwendet werden.
- Phono/ Line-Wahlschalter:** Dieser Schalter wählt zwischen dem Phono- und dem Line-Eingang auf der Rückseite.
- Master-Ausgabe (RCA):** Diese Ausgabe dient zum Anschluß von externen Monitoren, wie z. B. einer PA, Aktivmonitoren oder einer Heim-Stereoanlage. Der Pegel des Master-Stereoausgabesignals wird vom Master-Schieberegler gesteuert.
- USB-Buchse:** Sendet und empfängt Tondaten von Ihrem Computer. Die USB-Buchse 1 sendet Tonsignale an den Kanal 1 des Mixers, während die USB-Buchse 2 Tonsignale an Kanal 2 sendet. Wie Sie Ihr USB-Mischpult mit einem Computer verbinden können, ersehen Sie aus einer separaten Anleitung.



GUIDE D'INSTALLATION RAPIDE DE LA CONSOLE DE MIXAGE (FRANÇAIS)

1. Vous assurez que tous les articles énumérés au début de ce guide sont inclus dans la boîte.
2. **LIRE LE LIVRET DES CONSIGNES DE SÉCURITÉ AVANT D'UTILISER LE PRODUIT.**
3. Examinez le schéma de montage.
4. Placez la console de mixage dans une position appropriée pour l'utilisation.
5. Vous assurez que tous les dispositifs sont hors tension et que tous les atténuateurs sont à « zéro ».
6. Branchez toutes les sources d'entrée stéréo tel qu'indiqué sur le schéma.
7. Branchez toutes les sorties stéréo à l'amplificateur(s) de puissance, consoles d'enregistrement et/ou source(s) d'audio.
8. Branchez la console de mixage et autres dispositifs à une prise de courant alternatif (AC).
9. Tout allumer dans l'ordre qui suit.
 - sources d'entrée audio (i.e. platines ou lecteurs de disques compacts)
 - votre console de mixage
 - en dernier, tout amplificateur
10. Pour éteindre, toujours inverser l'opération.
 - Éteindre les amplificateurs
 - votre console de mixage
 - en dernier lieu, tous les dispositifs d'entrée
11. Allez à <http://www.numark.com> pour enregistrer le produit.

CARACTÉRISTIQUES DU PANNEAU AVANT

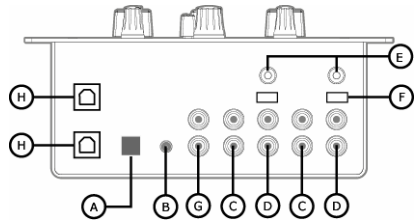


1. **Témoin LED** : S'illumine lorsque la console de mixage est sous tension.
2. **Contrôle principal du gain/volume** : Ce bouton ajuste le volume de la sortie principale.
3. **Contrôles du Canal 1** :
Trim : Ajuste le niveau de sortie du préatténuateur.
Treble : Ce contrôle ajuste la tonalité aiguë du signal sonore.
Bass : Ce contrôle ajuste la tonalité grave du signal sonore.
4. **Contrôles du Canal 2** :
Trim : Ajuste le niveau de sortie du préatténuateur.
Treble : Ce contrôle rotatif ajuste la tonalité aiguë du signal sonore.
Bass : Ce contrôle rotatif ajuste la tonalité grave du signal sonore.
5. **Mic Gain** : Ce contrôle rotatif ajuste le niveau d'entrée du signal avant le mix.
6. **Sélecteur d'entrée du canal 1** : Ce contrôle sélectionne la source d'entrée branchée à l'arrière de l'appareil qui sera acheminée vers le canal.
7. **Sélecteur d'entrée du canal 2** : Ce contrôle sélectionne la source d'entrée branchée à l'arrière de l'appareil qui sera acheminée vers le canal.
8. **Atténuateur (Fader) du canal 1** : Cet atténuateur ajuste les niveaux acheminés au mix.
9. **Atténuateur (Fader) du canal 2** : Cet atténuateur ajuste les niveaux acheminés au mix.
10. **Crossfader remplaçable** : Cet atténuateur mélange l'audio lors de l'alternance entre le canal gauche (1) et le canal droit (2).
Note : *Cet atténuateur peut être remplacé s'il se détériore. Ôter simplement le panneau avant et retirer les vis qui le retiennent. Remplacer l'atténuateur avec un atténuateur de qualité approuvé par votre distributeur Numark.*
12. **Bouton et atténuateur de pré-écoute** : Le contrôle rotatif (*Cue Trim*) ajuste le niveau du volume du casque d'écoute. Les canaux 1 et 2 peuvent être écoutés en se servant de l'atténuateur (*Cue Slider*). Lorsque vous déplacez l'atténuateur vers la gauche le signal du

canal 1 est acheminé au casque et lorsque vous déplacez l'atténuateur vers la droite c'est le signal du canal 2 qui y est acheminé.

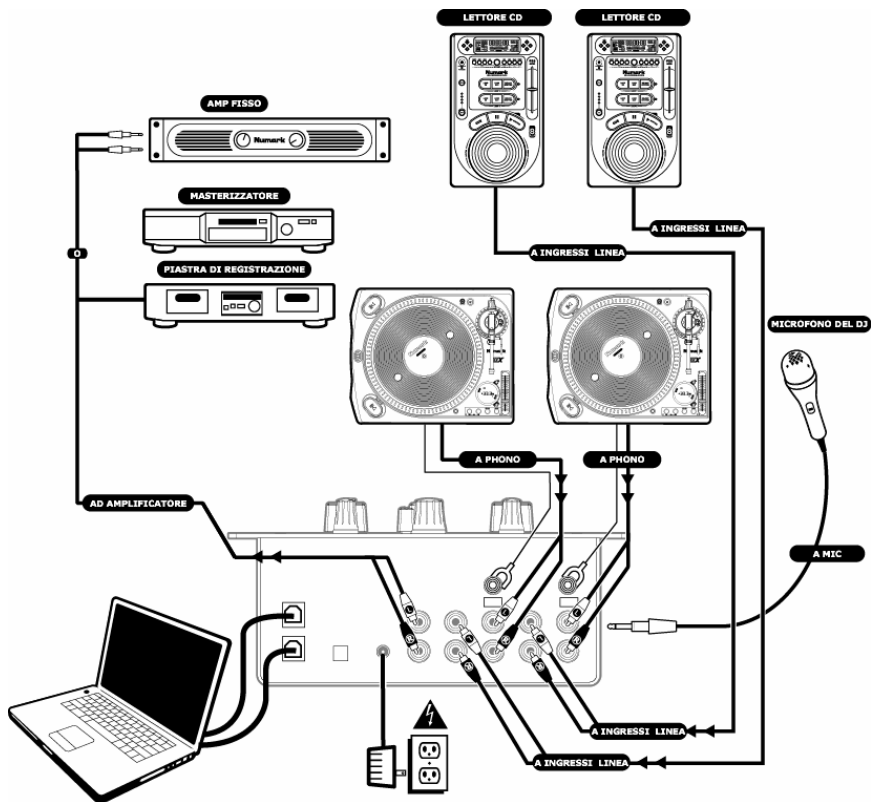
13. **Entrée Microphone** : Les microphones ayant un raccord de ¼" peuvent être connectés à ce terminal d'entrée.
14. **Prise du casque d'écoute** : Votre casque d'écoute peut être branché à ce terminal ¼". Le volume doit être réglé au minimum durant le branchement ou le débranchement du casque d'écoute pour éviter d'endommager le casque et ou votre ouïe.

CARACTÉRISTIQUES DU PANNEAU ARRIÈRE



Note : Il est recommandé de mettre la console de mixage hors tension avant de brancher ou de débrancher toutes sources d'entrée de la console.

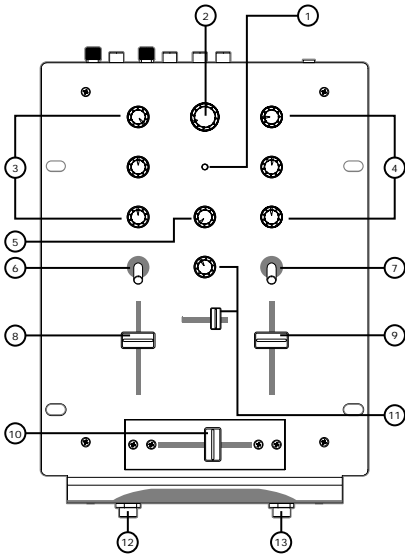
- A. **Interrupteur de courant électrique** : Utiliser cet interrupteur pour faire fonctionner le mixer après que toutes les autres dispositifs sont déjà branchés (ON) pour prévenir un dommage à votre équipement. Activer le mixer avant d'allumer (ON) les amplificateurs et éteindre les amplificateurs à OFF avant désactiver le mixer.
- B. **Entrée électrique** : Les microphones ayant un raccord de ¼" peuvent être connectés à ce terminal d'entrée.
- C. **Entrées de ligne** : Lecteur de disque compact, lecteur de cassette, échantillonneurs ou autres dispositifs de niveau à ligne doivent être branchés à ces entrées.
- D. **Entrées phono** : Cette entrée sert à connecter des platines via des préamplificateurs phono RIAA. Seules des platines avec niveau de sortie phono doivent y être connectées.
- E. **GND** : Ce raccord à vis doit être utiliser pour stabiliser toutes platines et autres dispositifs branchés à la console qui ont besoin d'une mise à terre.
- F. **Sélecteur d'entrée phono/ ligne** : Ce commutateur détermine si la borne d'entrée sur le panneau arrière est une entrée phono ou une entrée ligne.
- G. **Sortie Principale (RCA)** : Cette sortie sert à brancher un dispositif de surveillance externe tels qu'un système PA, moniteur alimenté ou une chaîne stéréo maison. Le niveau du signal de sortie principal est contrôlé par l'atténuateur principal.
- H. **Prise USB** : Cette prise permet de recevoir et d'envoyer des données audio à un ordinateur. La prise USB 1 envoie un signal audio au canal 1 de la console de mixage, alors que la prise USB 2 envoie un signal audio au canal 2. Veuillez vous référer au guide « Utilisation de la console de mixage USB en association avec un ordinateur » pour savoir comment utiliser votre console de mixage USB en association avec un ordinateur.



MANUALE RAPIDO DI MONTAGGIO (ITALIANO)

1. Verificare che tutti gli elementi elencati sul frontespizio di questo manuale siano inclusi nella confezione.
2. **PRIMA DI UTILIZZARE IL PRODOTTO LEGGERE IL LIBRETTO DELLE ISTRUZIONI DI SICUREZZA**
3. Esaminare attentamente lo schema di montaggio.
4. Posizionare il mixer in modo adeguato all'operazione.
5. Assicurarsi che tutti i dispositivi siano spenti e che tutti i fader siano a "zero".
6. Collegare tutti gli ingressi stereo come indicato nello schema.
7. Collegare le uscite stereo agli amplificatori, alle piastre di registrazione e/o altre sorgenti audio.
8. Collegare il mixer e tutti gli apparecchi alla corrente C.A.
9. Accendere tutto nel seguente ordine.
 - sorgenti di ingresso audio (cioè le piastre o i lettori CD)
 - il mixer
 - per ultimi, tutti gli amplificatori
10. Al momento dello spegnimento, invertire sempre questa operazione,
 - spegnendo gli amplificatori
 - il mixer
 - per ultimi, tutti i dispositivi di ingresso
11. Andare sul sito <http://www.numark.com> per la registrazione del prodotto.

CONFIGURAZIONE PANNELLO ANTERIORE

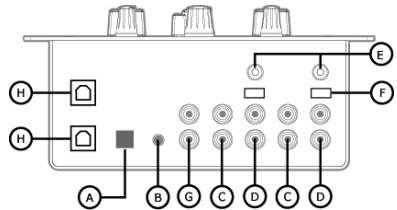


1. **LED di Alimentazione:** Si illumina quando il mixer è acceso.
2. **Master Gain/Volume:** Questa manopola regola il volume dell'uscita master.
3. **Manopole di controllo Canale 1:**
Trim: Questa manopola regola il livello dell'audio pre-fader.
Treble: Questa manopola regola il livello dei toni acuti.
Bass: Questa manopola regola i livelli dei bassi.
4. **Manopole di controllo Canale 2:**
Trim: Questa manopola regola il livello dell'audio pre-fader.
Treble: Questa manopola regola il livello dei toni acuti.
Bass: Questa manopola regola i livelli dei bassi.
5. **Guadagno Mic:** Questa manopola regola il livello degli ingressi pre-mixer.
6. **Selettore di ingressi Canale 1:** Questo commutatore selezione quale sorgente d'ingresso verrà convogliata al canale dagli apparecchi collegati al pannello posteriore.
7. **Selettore di ingressi Canale 2:** Questo commutatore selezione quale sorgente d'ingresso verrà convogliata al canale dagli apparecchi collegati al pannello posteriore.
8. **Fader Canale 1:** Questo fader a cursore serve a regolare il livello inviato al mix del programma.
9. **Fader Canale 2:** Questo fader a cursore serve a regolare il livello inviato al mix del programma.
10. **Crossfader Sostituibile:** Questo fader a cursore miscela l'audio tra i canali assegnati agli interruttori di assegnazione di sinistra (canale 1) e di destra (canale 2).
Attenzione: Il cursore è sostituibile dall'utente caso mai si dovesse usurare. Rimuovete semplicemente il pannello frontale e le viti che lo mantengono in posizione. Sostituite il cursore con un ricambio autorizzato che troverete presso il vostro rivenditore locale Numark.
11. **Cue Trim e Slider:** La manopola *Cue Trim* regola il livello del volume dell'uscita delle

cuffie. È possibile effettuare un preascolto dei Canali 1 e 2 utilizzando il *Cue Slider*. Facendo scorrere il cursore a sinistra verrà riprodotto il "channel-1" di sinistra, e facendolo scorrere a destra verrà riprodotto il "channel-2" di destra.

12. **Ingresso Microfono:** A questi terminali di ingresso possono essere connessi microfoni con connettori a ¼".
13. **Jack Cuffie:** Le vostre cuffie possono essere connesse a questo terminale da ¼". Il volume dovrebbe sempre essere impostato al minimo durante l'inserimento ed il disinserimento delle cuffie per prevenire danni alle cuffie stesse e/o al vostro udito.

CONFIGURAZIONE PANNELLO POSTERIORE



Attenzione: Il mixer deve essere spento prima di connettere o disconnettere qualsiasi sorgente agli ingressi del mixer stesso.

- A. **Interruttore di Accensione:** Utilizzate questo interruttore per accendere il mixer solo dopo che sono stati collegati tutti i dispositivi di ingresso per prevenire danni al vostro equipaggiamento. Accendete il mixer prima di accendere gli amplificatori e spegnete gli amplificatori prima di spegnere il mixer.
- B. **Ingresso Alimentazione CA:** A questi terminali di ingresso possono essere connessi microfoni con connettori a ¼".
- C. **Ingressi di linea:** A questi ingressi vanno collegati lettori CD, piastre, campionatori o altri apparecchi con ingressi a livello di linea.
- D. **Ingressi phono:** Questo ingresso viene utilizzato per connettere i vostri piatti attraverso i preamplificatori sensibili phono RIAA. A questi ingressi devono essere collegati solo piatti con uscite di livello phono.
- E. **GND:** Questo connettore a vite dev'essere utilizzato per assicurare piatti o altri dispositivi collegati al mixer che richiedono una messa a terra.
- F. **Selettore Linea/Phono:** Questo interruttore seleziona gli ingressi di linea phono sul pannello posteriore.
- G. **Uscita Master (RCA):** Questa uscita è designata al collegamento di dispositivi di monitoraggio esterni quali un sistema di diffusione sonora, diffusori o un impianto di home stereo. Il livello del segnale di uscita stereo master è regolata dal master fader.
- H. **Jack USB:** invia e riceve dati audio dal computer. Il jack USB 1 invia audio al canale 1 del mixer, mentre il jack USB 2 invia audio al canale 2. Vedi le istruzioni a parte per l'uso del mixer USB con un computer.

SPECIFICATIONS

1. Input Levels
 - PHONO: 3mV
 - LINE: 200mV
 - MIC: 2mV
2. Output Gain: 14.5dB +/- 2dB
 - Conditions :
 - (a) TRIM/ CH VOL/MASTER at maximum
 - (b) CH Fader at the middle
 - (c) Tone control at the middle
3. Frequency Response (20-20KHz): +/- 3.5dB
4. Channel Balance : < 2.5dB at 1KHz
5. Line SNR: > 60dB (1KHz)
6. Line L/R Separation: > 45dB (1KHz)
7. Line Distortion: < 0.09% (1KHz)
8. USB Playback:
 - Distortion < 0.05%
 - SNR > 80dB
9. USB Recording:
 - Distortion < 0.1 %
10. USB Interface: USB1.1 or USB2.0 with full-duplex operation (simultaneous playback and recording)
11. Weight (mixer alone): 4.0 lbs, 1.8kg